

IP Router



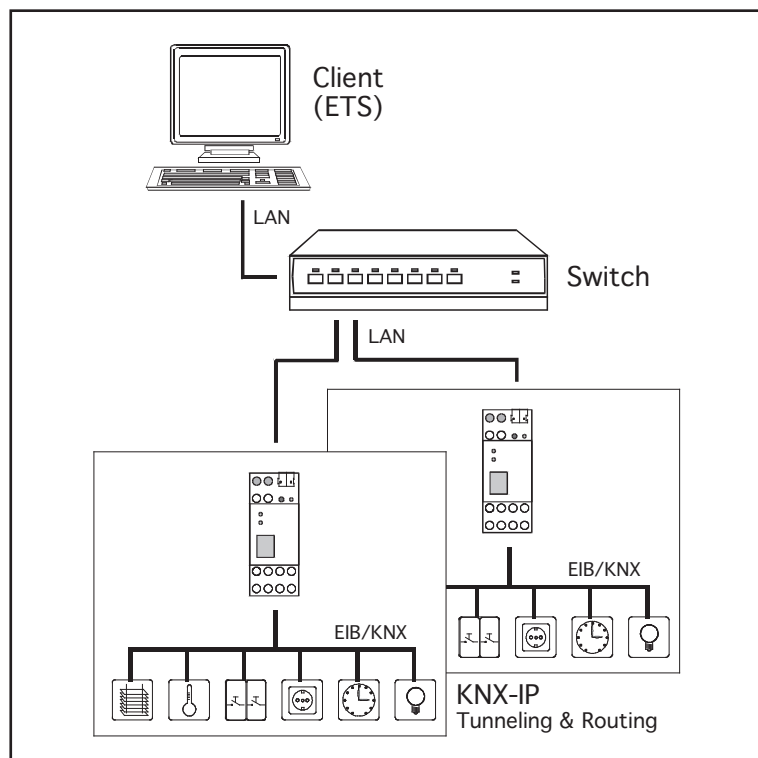
IP Router/Schnittstelle zwischen LAN und EIB/KNX-Bus

Der **IP Router** ermöglicht die Weiterleitung von Telegrammen zwischen verschiedenen Linien über ein LAN (IP) als schnellen Backbone.

Das Gerät kann zudem als Programmierschnittstelle dienen, um einen PC mit dem KNX-Bus zu verbinden (z.B. für ETS-Programmierung).

Die IP-Adresse kann über einen DHCP-Server bzw. durch manuelle Konfiguration (ETS) zugewiesen werden. Das Gerät arbeitet nach der KNXnet/IP-Spezifikation unter Verwendung von Core, Device Management, Tunneling und Routing.

denro ACT



denro

Technische Daten

Elektrische Sicherheit:
Schutzart (nach EN 60529): IP 20
Sicherheitskleinspannung: SELV DC 24 V

EMV Anforderungen:
Erfüllt EN 61000-6-2, EN 61000-6-3
und EN 50090-2-2

Umweltbedingungen:
Umgebungstemp. im Betrieb: - 5 ...
+ 45 °C; Lagertemperatur: - 25 ... + 70 °C
Rel. Feuchte (nicht kondens.): 5 % ... 93 %

Approbation:
EIB / KNX

CE-Kennzeichnung:
Gemäß EMV Richtlinie
(Wohn und Zweckbau)

Mechanische Daten:
Gehäuse: Kunststoff, Reiheneinbau,
Einbaubreite: 2 TE
Gewicht: ca. 100 g
Brandlast: ca. 1000 kJ

Bedienelemente:
Lerntaster für EIB/KNX

Anzeigeelemente:
Lern LED (rot)
Anzeige LED (grün) für EIB/KNX
Anzeige LED (grün) für LAN

Ethernet:
10BaseT (10Mbit/s)
Unterstützte Internet Protokolle ARP, ICMP,
IGMP UDP/IP and DHCP

Spannungsversorgung:
Externe Versorgung: 12 24V
Alternativ: „Power over Ethernet“
Leistungsaufnahme: < 800 mW

Anschlüsse:
EIB/KNX Anschlussklemme
LAN Anschlussbuchse RJ 45
Schraubklemmen für Versorgungsspannung