

USB GATE

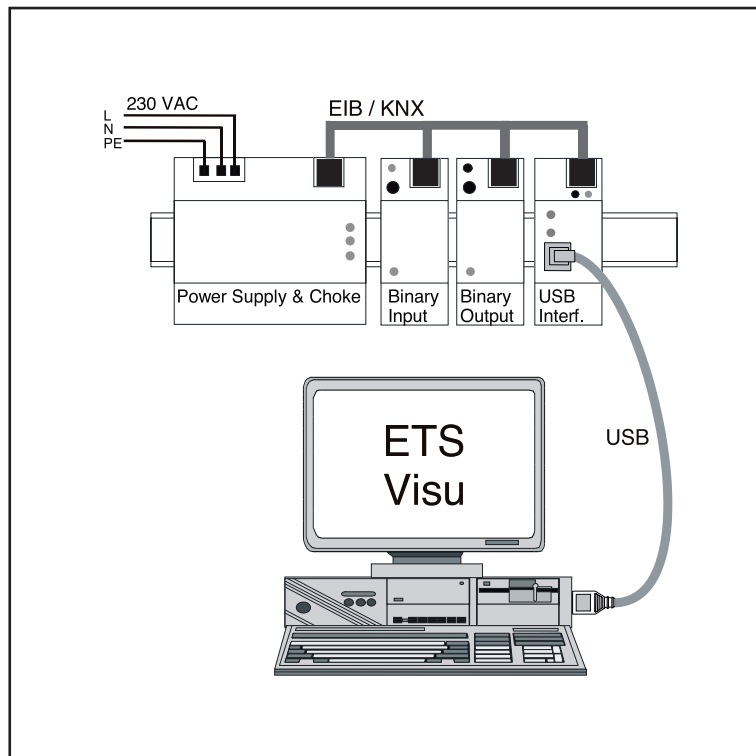


Schnittstelle zwischen PC und EIB/KNX-Bus

Das **USB GATE** dient als Schnittstelle zur Herstellung einer bidirektionalen Datenverbindung zwischen einem PC und dem Installationsbus EIB/KNX.

Der USB-Anschluss ist vom EIB/KNX Bus galvanisch getrennt.

Die Schaltung ist kompatibel mit dem KNX Medium TP1 (EIB), die Firmware unterstützt das Protokoll EMI1. Die Schnittstelle ist mit der ETS 3 kompatibel.



denro ACT



denro

Technische Daten

Elektrische Sicherheit:

Schutzart (nach EN 60529): IP 20

Sicherheitskleinspannung: SELV DC 24 V

EMV-Anforderungen:

Erfüllt EN 61000-6-2, EN 61000-6-3 und

EN 50090-2-2

Umweltbedingungen:

Umgebungstemp. im Betrieb: - 5 ... + 45 °C

Lagertemperatur: - 25 ... + 70 °C

Rel. Feuchte (nicht kondens.): 5 % ... 93 %

Approbation:

EIB / KNX

CE-Kennzeichnung:

Gemäß EMV-Richtlinie

(Wohn- und Zweckbau)

Niederspannungsrichtlinie

Mechanische Daten:

Gehäuse: Kunststoff

Reiheneinbau, Einbaubreite 2 TE

Gewicht: ca. 100 g

Brandlast: ca. 1000 kJ

Anzeigeelemente

Anzeige-LED (grün) für USB-Verbindung

Anzeige-LED (gelb) für Kommunikation

Spannungsversorgung:

Der Schaltungsteil zur Kommunikation über USB wird vom angeschlossenen PC/Laptop versorgt, die Versorgungsspannung wird von der grünen LED angezeigt.

Leistungsaufnahme: < 200 mW

Der Schaltungsteil zur Kommunikation über EIB/KNX wird vom angeschlossenen EIB/KNX-Bus versorgt.

Leistungsaufnahme: < 300 mW

Anschlüsse:

EIB/KNX-Anschlussklemme

USB-Schnittstelle: USB Buchse Typ B,

Leitungslänge max. 5 m